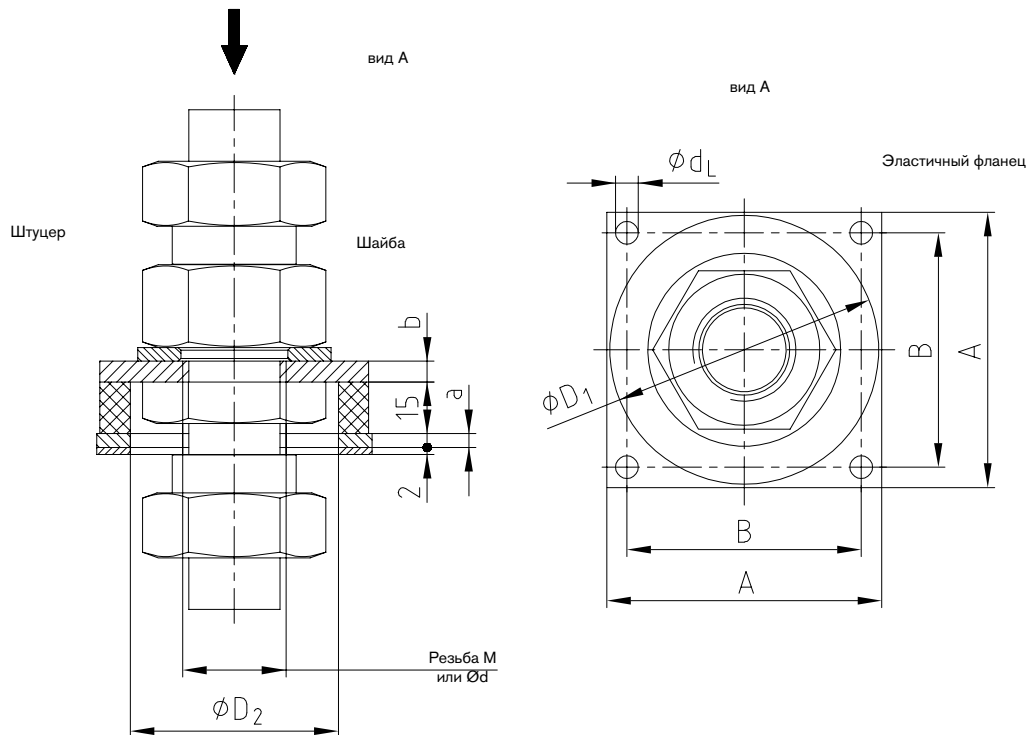
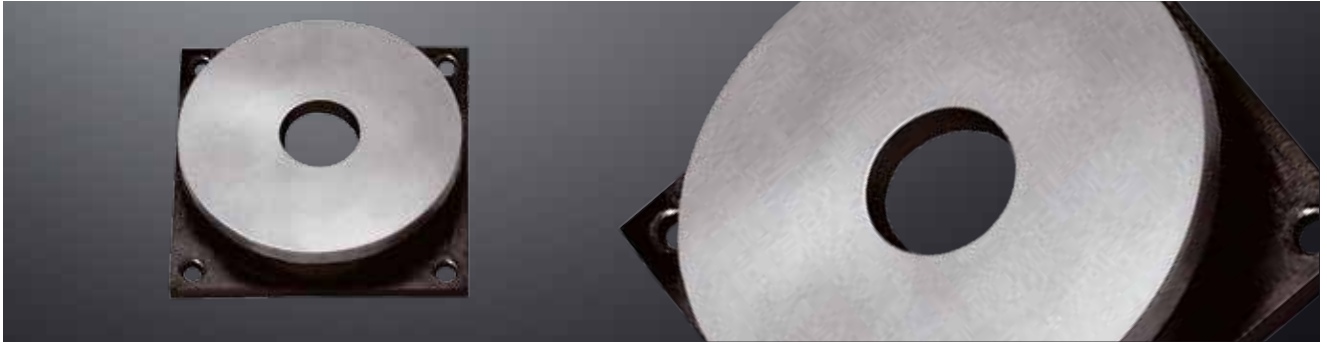


ДЕМПФИРУЮЩИЕ ЭЛЕМЕНТЫ ГИДРАВЛИЧЕСКИЕ КОМПОНЕНТЫ

Эластичный фланец



Эластичный фланец												
Эластичный фланец								Штуцер *)				Комментарий
Типор-р	A	B	a	b	D ₁	D ₂	d _L	Тип L лёгкий	Тип S тяжёлый	Резьба М	Предв. отверстие для Ød	
80-2.11								SV 28-L	SV 25-S	M36 x 2	Ø34	
80-2.10								SV 22-L	SV 20-S	M30 x 2	Ø28	
80-2.9								SV 18-L	—	M26 x 1,5	Ø24,5	
80-2.8								—	SV 16-S	M24 x 1,5	Ø22,5	
80-2.7								SV 15-L	—	M22 x 1,5	Ø20,5	
80-2.6	80	68	4	6	78	60	6,6	—	SV 12-S	M20 x 1,5	Ø18,5	
80-2.5								SV 12-L	SV 10-S	M18 x 1,5	Ø16,5	
80-2.4								SV 10-L	SV 8-S	M16 x 1,5	Ø14,5	
80-2.3								SV 8-L	SV 6-S	M14 x 1,5	Ø12,5	
80-2.2								SV 6-L	—	M12 x 1,5	Ø10,5	
80-2.1								—	—	—	Ø10	Стандартное исполнение
100-2.5								SV 42-L **)	SV 38-S **)	M52 x 2	Ø50	
100-2.4								—	SV 30-S	M42 x 2	Ø40	
100-2.3	100	82	5	8	95	65	9	SV 28-L	SV 25-S	M36 x 2	Ø34	
100-2.2								SV 22-L	SV 20-S	M30 x 2	Ø28	
100-2.1								—	—	—	Ø25	Стандартное исполнение
130-2.4								SV 42-L	SV 38-S	M52 x 2	Ø50	
130-2.3								SV 35-L	—	M45 x 2	Ø43	
130-2.2	130	110	6	10	125	95	9	—	SV 30-S	M42 x 2	Ø40	
130-2.1								—	—	—	Ø35	Стандартное исполнение

■ Доступны со склада

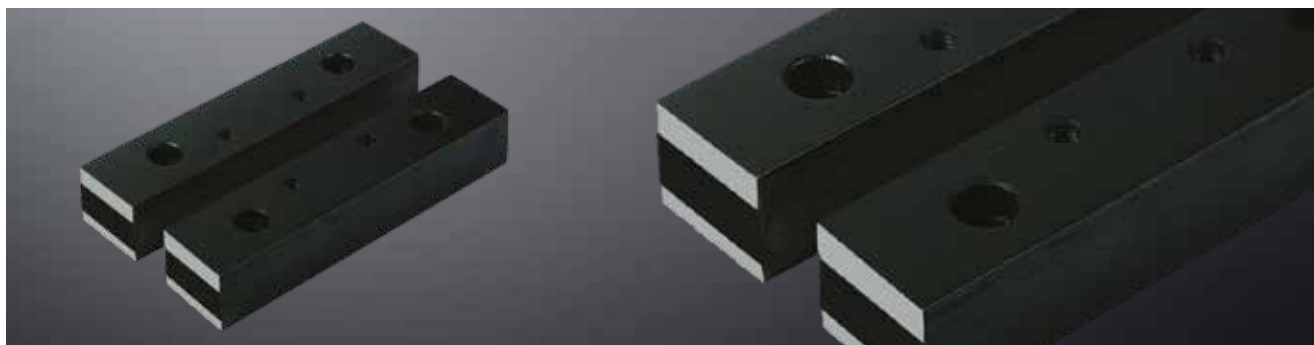
*) Штуцер и шайба не входят в комплект поставки.

**) Контргайна не может быть установлена!

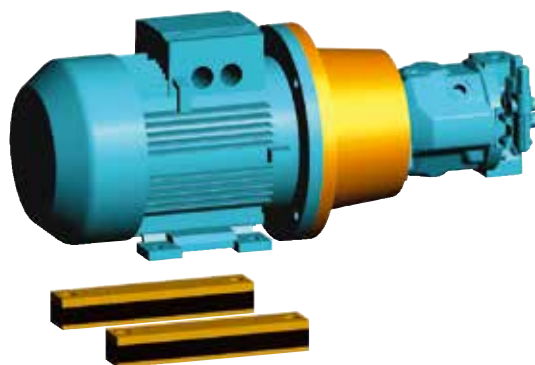
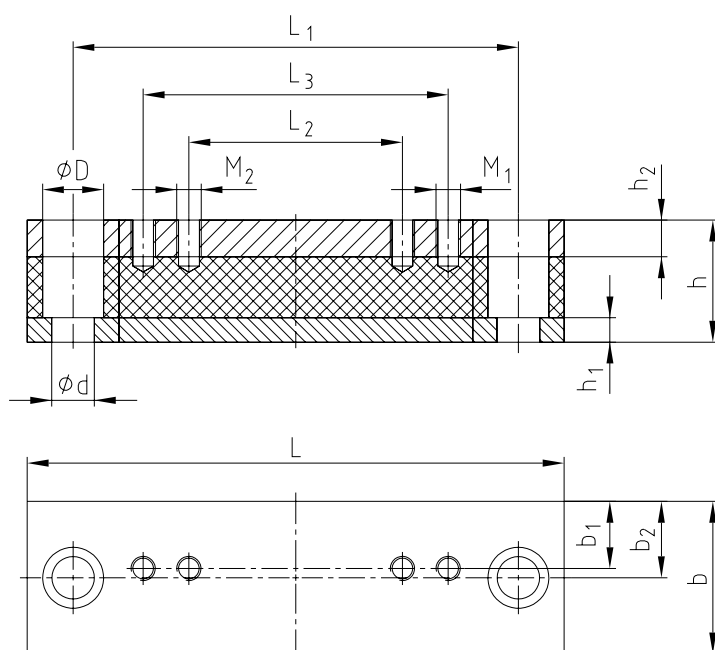
Пример заявки:	ERD	100 – 2.3	
	Эластичный фланец	Типоразмер	Чистовое отверстие с резьбой M36 x 2

ДЕМПФИРУЮЩИЕ ЭЛЕМЕНТЫ ГИДРАВЛИЧЕСКИЕ КОМПОНЕНТЫ

Виброопоры типа DSM



Тип DSM



Виброопоры типа DSM для электродвигателей в положении IM B35, категория защиты IP 54															
Размер виброопоры	Типор-р эл. двигателя	Размеры [мм]													
		L	L ₁	L ₂	L ₃	h	h ₁	h ₂	b	b ₁	b ₂	d	D	M ₁	M ₂
DSM 71	71	196	156	90		40	8	12	50	21	25	14	20	M6	
DSM 80	80	176	146	100		40	8	12	50	22	25	14	20	M8	
DSM 90 S	90 S	196	156	100		40	8	12	50	24,5	25	14	20	M8	
DSM 90 L	90 L	240	205	125		40	8	12	50	24	25	14	20	M8	
DSM 100 L/112 M	100 L/112 M	240	205	140		40	8	12	50	22	25	14	20	M10	
DSM 132 S/132 M	132 S/132 M	280	245	140	178	45	8	12	50	20	25	14	20	M10	M10
DSM 160 M	160 M	340	300	210		60	15	15	70	28	35	18	26	M12	
DSM 160 L	160 L	416	370	254		60	15	15	70	28	35	18	26	M12	
DSM 180 M	180 M	416	370	241		60	15	15	70	35	35	18	26	M12	
DSM 180 L	180 L	446	400	279		60	15	15	70	35	35	18	26	M12	
DSM 200 L	200 L	492	430	305		60	15	15	70	35	35	22	33	M16	
DSM 225 S	225 S	492	430	286		60	15	15	70	35	35	22	33	M16	
DSM 225 M	225 M	492	445	311		60	15	15	70	35	35	22	33	M16	
DSM 250 M	250 M	492	445	349		60	15	15	100	50	50	22	33	M20	
DSM 280 S/280 M	280 S/280 M	614	570	368	419	60	15	15	100	50	50	22	33	M20	M20
DSM 315 S/315 M	315 S/315 M	614	570	406	457	60	15	15	120	60	60	22	33	M24	M24
DSM 315 L	315 L	704	660	508		60	15	15	120	60	60	22	33	M24	

Другие размеры по запросу.

Пример заявки:	DSM	100 L/112 M
	Виброопора	Типоразмер

ДЕМПФИРУЮЩИЕ ЭЛЕМЕНТЫ ГИДРАВЛИЧЕСКИЕ КОМПОНЕНТЫ

Виброопоры типа DSFI, DSFS и DSK



Виброопоры типа DSFL для опорных фланцев типа PTFL

Типоразмер виброопоры	Типоразмер опорн. фланца	Размеры [mm]											
		L	L ₁	L ₂	h	h ₁	h ₂	b	b ₁	b ₂	d	D	M
DSFL 160	PTFL 160	176	130	50	40	8	12	50	10	25	14	20	M8
DSFL 200	PTFL 200	176	130	60	40	8	12	50	15	25	14	20	M10
DSFL 250	PTFL 250	230	140	60	40	8	12	50	15	25	14	20	M12
DSFL 300	PTFL 300	270	170	80	40	8	12	50	15	25	14	20	M12
DSFL 350	PTFL 350	305	200	110	60	15	15	70	25	35	18	26	M16

Виброопоры типа DSFS для опорных фланцев типа PTFS

Типоразмер виброопоры	Типоразмер опорн. фланца	Размеры [mm]												
		L	L ₁	L ₂	L ₃	h	h ₁	h ₂	b	b ₁	b ₂	d	D	M1/2
DSFS 250	PTFS 250	240	140	185		40	8	12	50	17,5	25	13	20	M12
DSFS 250/300L	PTFS 250/300	340	300	185	225	40	8	12	50	17,5	32,5	13	20	M12
DSFS 300	PTFS 300	280	180	225		40	8	12	50	17,5	25	13	20	M12
DSFS 350	PTFS 350	325	200	265		60	15	15	70	25	35	17	26	M16
DSFS 350/400L	PTFS 350/400	430	390	265	300	60	15	15	70	25	45	18	26	M16
DSFS 400	PTFS 400	350	234	300		60	15	15	70	25	35	17	26	M16
DSFS 450	PTFS 450	385	270	335		60	15	15	70	25	35	17	26	M16
DSFS 550	PTFS 550	490	350	415		60	15	15	100	25	50	18	26	M16
DSFS 660	PTFS 660	635	415	495		60	15	15	100	30	50	22	33	M20

Виброопоры типа DSK для колоколов типа PIK со встроенным маслоохладителем на лапах

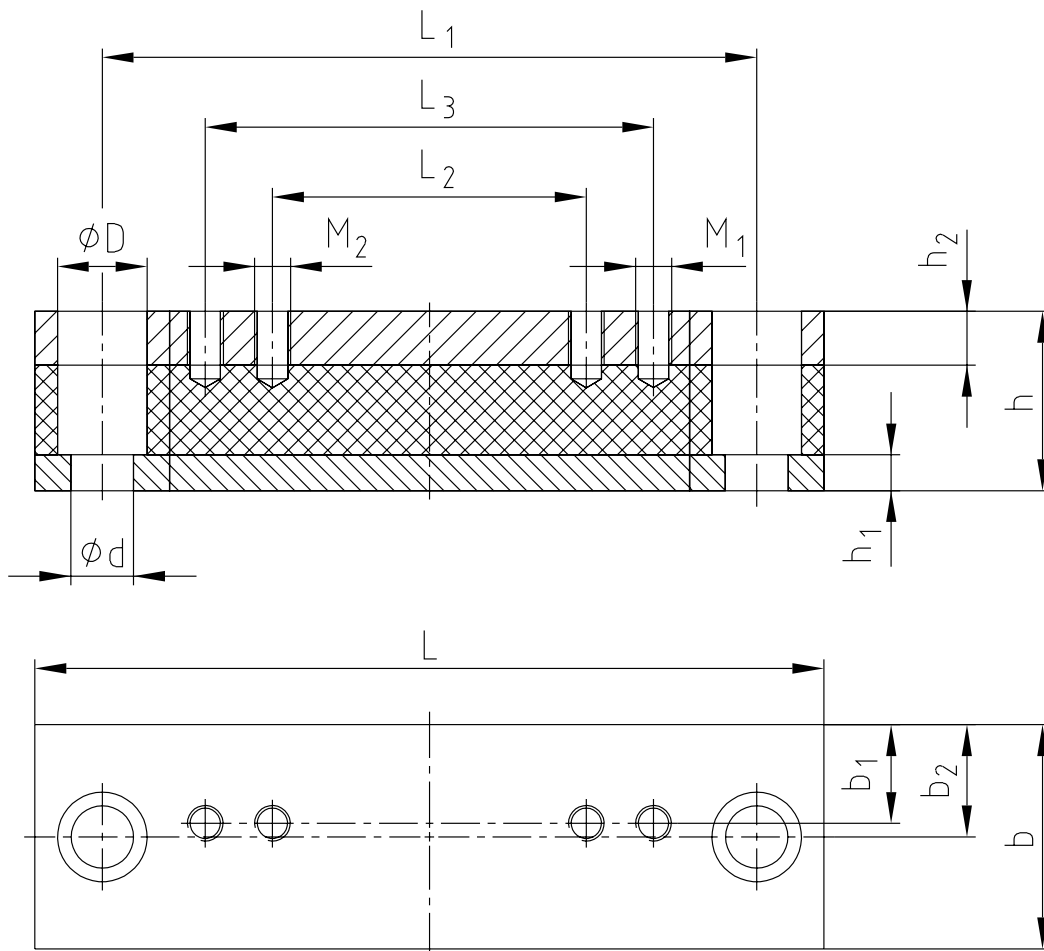
Типоразмер виброопоры	Типоразмер маслоохладит.	Размеры [mm]											
		L	L ₁	L ₂	h	h ₁	h ₂	b	b ₁	b ₂	d	D	M
DSK 200	PIK 200	240	210	154,5	40	8	12	50	25	25	14	20	M12
DSK 250	PIK 250	270	240	175,5	40	8	12	50	25	25	14	20	M12
DSK 300	PIK 300	280	250	199,5	45	8	12	50	25	25	14	20	M12
DSK 350	PIK 350	325	295	243,5	60	15	15	70	35	35	14	20	M12



- Виброопоры снижают уровень шума и поглощают вибрации
- Особые размеры и исполнения доступны по запросу
- Виброопоры выполнены из натурального каучука (NR)
- Тяговая нагрузка (V1) недопустима
- Доступны со склада

Пример
заявки:

DSFS	300
Виброопора	Типоразмер



Тип DSFL

Тип DSFS

Тип DSK

