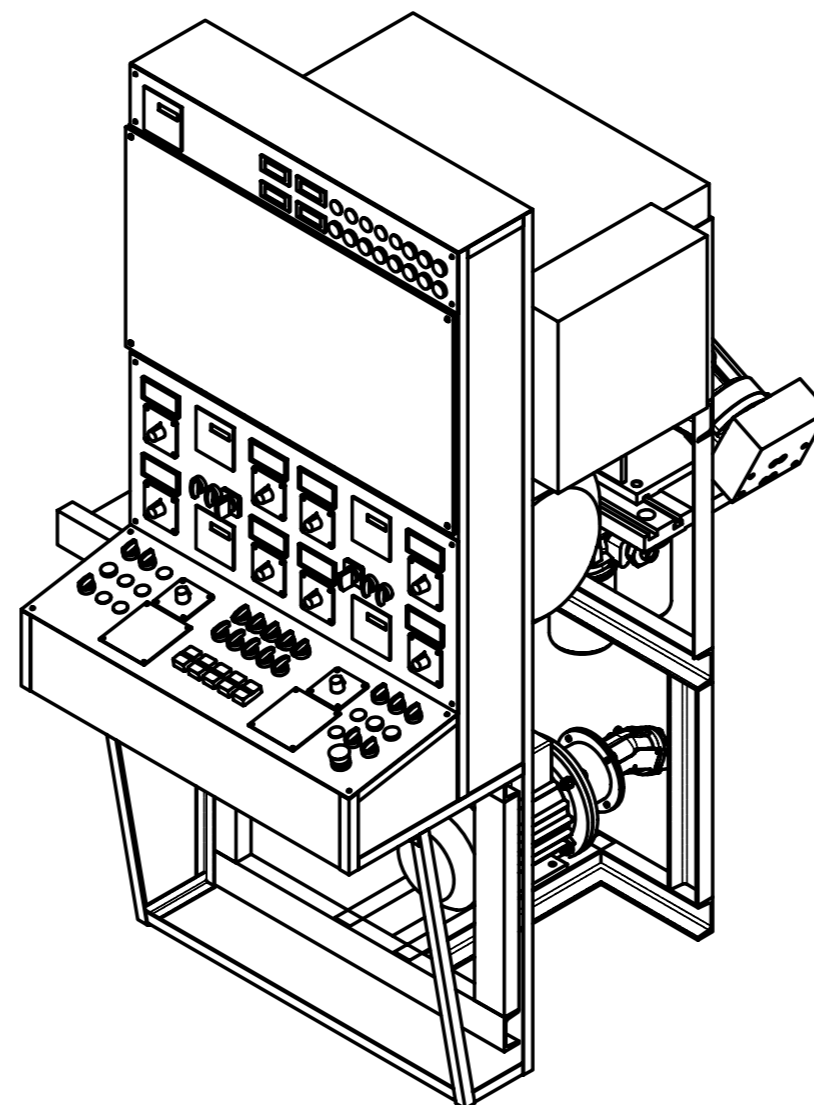
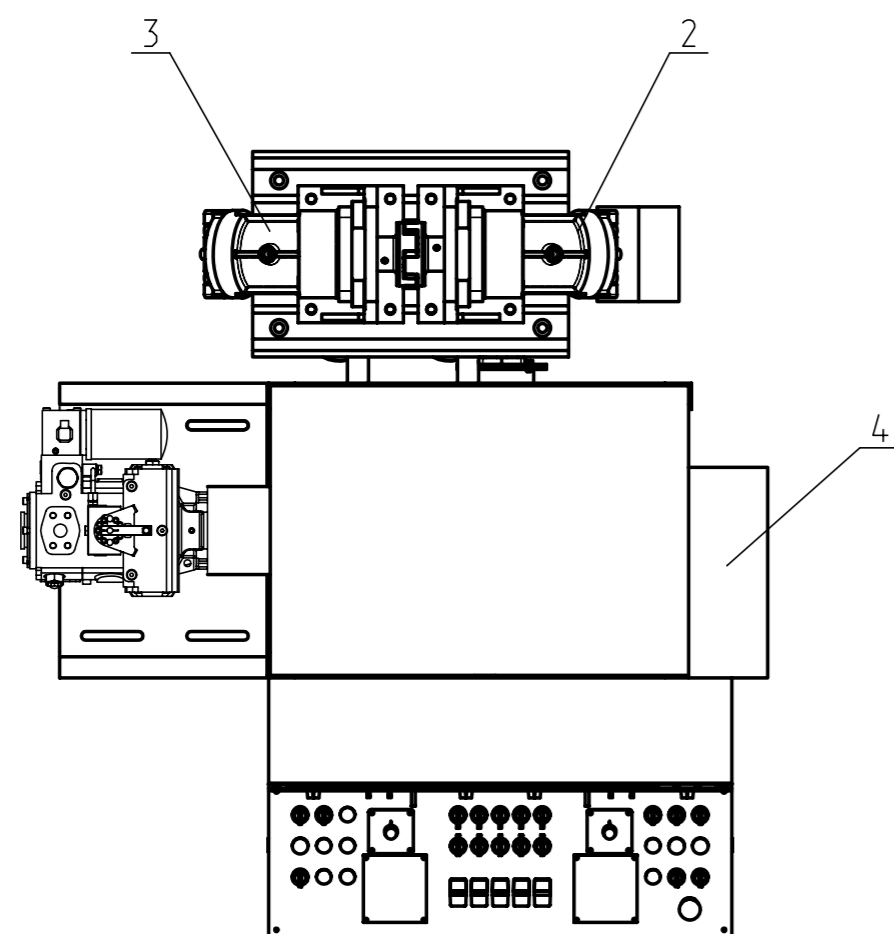


Принципиальная схема универсального стенда для испытаний гидромашин



- поз.1 - панель управления;
- поз.2 - технологический насос;
- поз.3 - испытуемое изделие;
- поз.4 - электрический щит;
- поз.5 - блок фильтров;
- поз.6 - насос подпитки;
- поз.7 - бак с рабочей жидкостью;
- поз.8 - испытуемый насос.

Инф. № подл. Подп. и дата. Взам. инв. №/Инв. № субл. Подп. и дата. Справ. №. Перв. примен.

Изм.	Лист	№ док.	Подп.	Дата	Лит.	Масса	Масштаб
Разраб.							
Проб.					Лист		Листов
Т. контр.							
На ч. КБ							
Н. контр.							
Утв.							