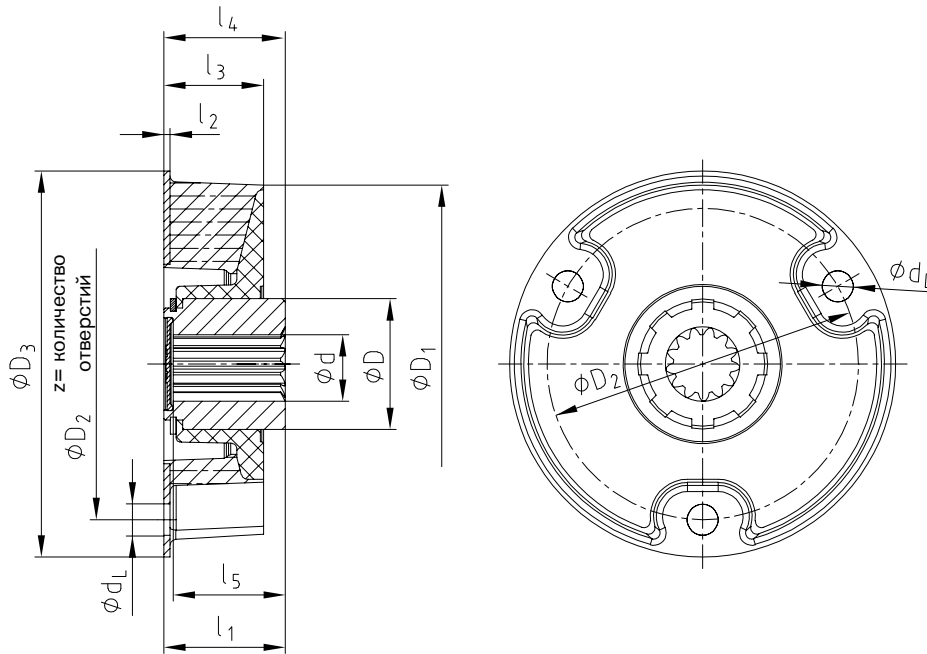
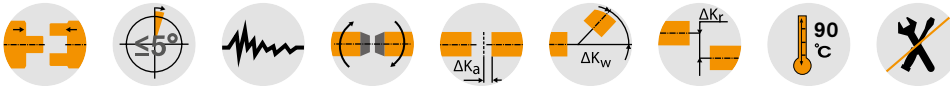


Тип с 3 отверстиями (EP 0853203/U.S. Patent 6,117,017)



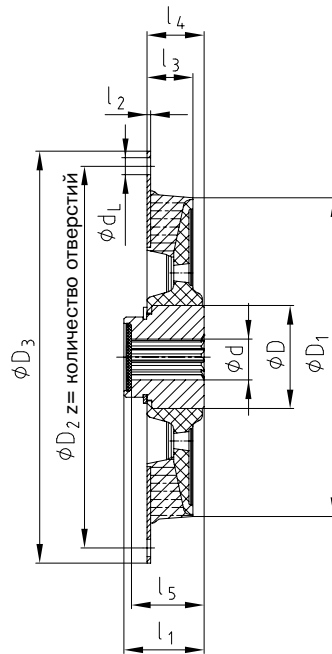
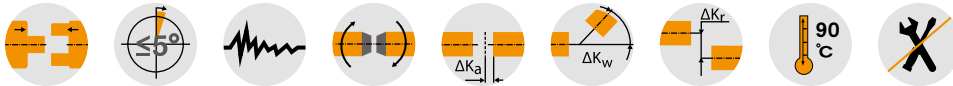
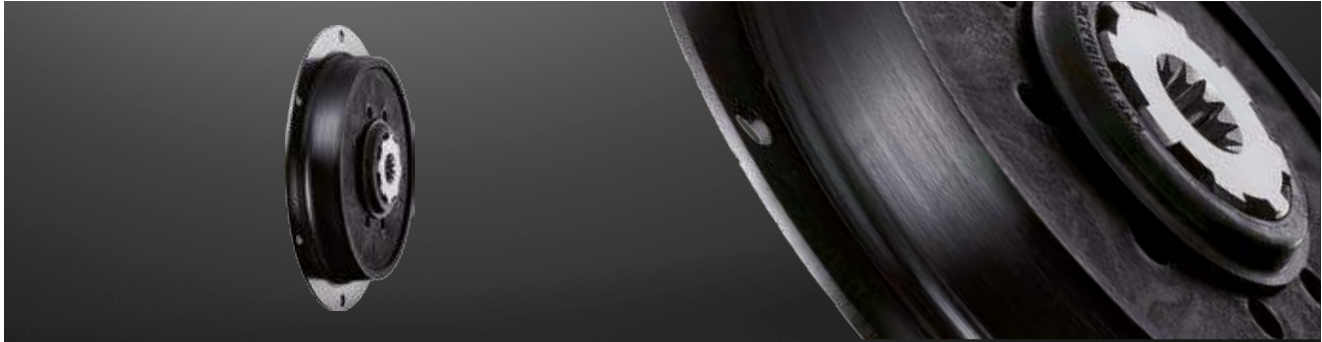
Для расшифровки пиктограмм обратитесь к вкладышу на задней обложке



MONOLASTIC®																
Типор-р	Твёрдость эластомера [Shore A]	Крутящий момент [Nm]			Размеры [мм]											
		TKN	TK max.	TKW	d	D	D1	D2	z	dL	D3	l1	l2	l3	l4	l5
22	65	40	100	20	20	34	93	80	3	8,10	100	33	1,5	32	34	30
	70	100	300	50	25	42	115	100	3	10,10	124	40	2	32	40	38
32	65	160	400	80	32	50	140	125	3	12,10	150	42	2	42	43	38
	70	225	675	112	32	50	167	140	3	14,10	175	46	3	35	46	43
50-140	70	260	650	130	32	50	175	165	3	16,15	200	46	3	35	46	43
50-165	70	300	750	150	32	50	175	170	3	16,15	200	46	3	35	46	43
50-170	70	300	750	150	32	50	175	165	3	16,15	205	50	3	40	55	46
60-165	70	400	1000	200	48	68	191	165	3	16,15	205	50	3	40	55	46

Техническая информация											
Типор-р	Твёрдость эластомера [Shore A]	Сдвиг. с 60 °C [Nm/rad]	Допуст. демпфирующая способность при 60 °C PKW [W]	Макс. смещение при 2200 об/мин ΔKr [mm]	Допуст. угловое смещение при 2200 об/мин ΔKw [°]	Радиальная жёсткость Cr [N/mm]	Момент инерции масс [kgm²]		Макс. допуст. рабочая скорость nMax. [об/мин]		
							JА	JL			
22	65	600	10	0,6	1	200	0,00017	0,00010	6000		
	70	900	15	0,6		300	0,00054	0,00033			
28	65	1300	25	0,5	1	400	0,00120	0,00081	6000		
	70	1800		0,6		500					
32	70	2400	35	0,5	1	1365	0,00210	0,00130	6000		
50-140	70	5600	40	0,5	1	1550	0,00250	0,00130	6000		
50-165		7800				40	0,5	1500	0,00599	0,00358	6000
50-170		7800				40	0,5	1500	0,00599	0,00358	6000

Тип SAE (EP 0853203/U.S. Patent 6,117,017)



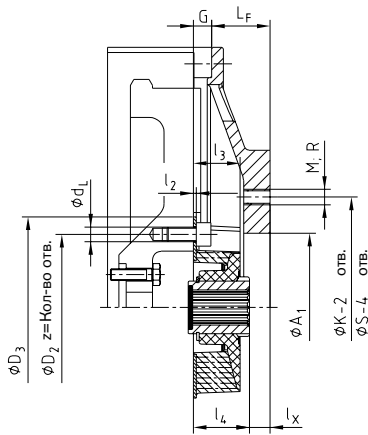
Размеры фланцев
в соотв. с SAE J 620 [mm]

Типор-р	D ₃	D ₂	z	d _L
6 1/2"	215,9	200,02	6	9
7 1/2"	241,3	222,25	8	9
8"	263,52	244,47	6	11
10"	314,32	295,27	8	11
11 1/2"	352,42	333,37	8	11

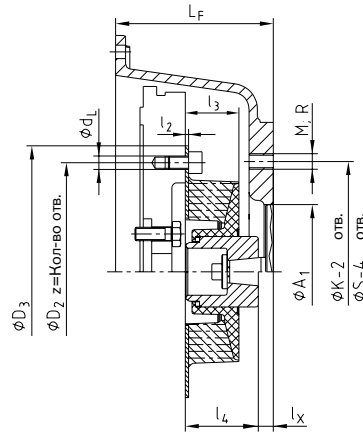
MONOLASTIC®																		
Типор-р	Твёрдость эластомера [Shore A]	Крутящий момент [Nm]			Размеры [mm]									Фланцы MONOLASTIC® в соответствии с SAE				
		T _{KN}	T _{K max.}	T _{KW}	d	D	D ₁	l ₁	l ₂	l ₃	l ₄	l ₅	6 1/2"	7 1/2"	8"	10"	11 1/2"	
30	65	160	400	80	25	42	120	39	2	21	30	36	X	X				
	70	200	500	100														
50	65	300	750	150	32	50	167	42	2	24	30	38	X	X	X	X		
	70	400	1000	200														
G50	70	550	1375	275	32	50	178	42	2	24	36	38		X	X	X		
65	65	600	1500	300	48	68	200	45	3	32	45	42				X	X	
	70	800	2000	400														
75	65	1200	3000	600	60	90	265	58	3	35	50	54				X	X	
	70	1500	3750	750														

Техническая информация										
Типор-р	Твёрдость эластомера [Shore A]	C _{dyn.} при 60 °C [Nm/rad]	Допуст. демпфирующая способность при 60 °C P _{KW} [W]	Макс. смещение при 2200 об/мин ΔK _r [mm]	Допуст. угловое смещение с 2200 об/мин ΔK _w [°]	Радиальная жёсткость C _r [N/mm]	Момент инерции масс [kgm ²]			Макс допуст. рабочая скорость n _{Макс.} [об/мин]
							J _A	J _L		
30	65	3750	25	0,5	1	1150	6,5"	0,0038	0,00030	6000
	70	4875					7,5"	0,0057		
50	65	9000	35	0,5	1	1300	8"	0,0078	0,00120	6000
	70	12000					10"	0,0153		
G50	70	17500	40	0,5	1	1910	7 1/2"	0,0060	0,00120	6000
							8"	0,0080		
							10"	0,0162		
65	65	14000	45	0,5	1	1900	10"	0,0238	0,00380	6000
	70	18000					11,5"	0,0368		
75	65	34000	80	0,5	1	1850	10"	0,0272	0,01450	6000
	70	42000					11,5"	0,0402		

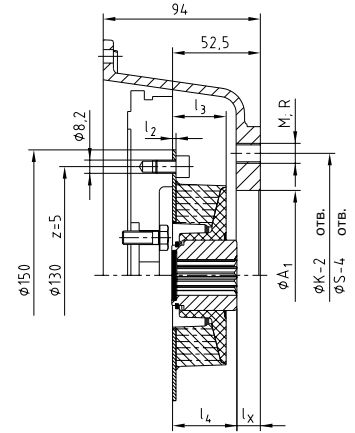
Примеры установки исполнения с 3 отверстиями (EP 0853203/U.S. Patent 6,117,017)



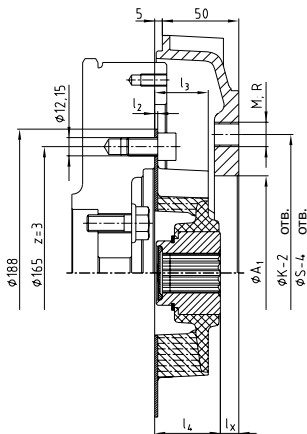
MONOLASTIC® 28
со шлицевым валом



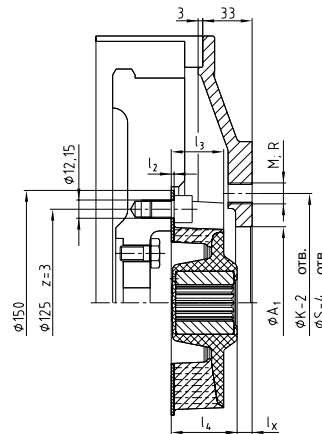
MONOLASTIC® 28
с коническим валом



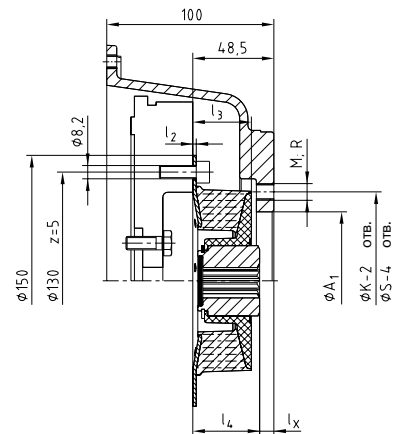
MONOLASTIC® 28
KUBOTA - Mini



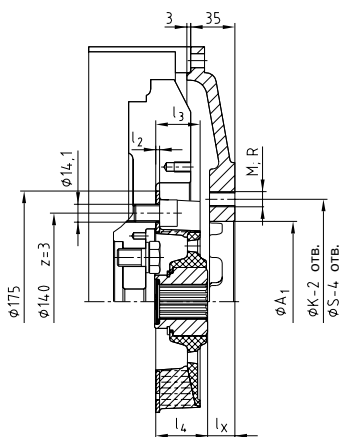
MONOLASTIC® 32 - 188
KUBOTA Super Three Series



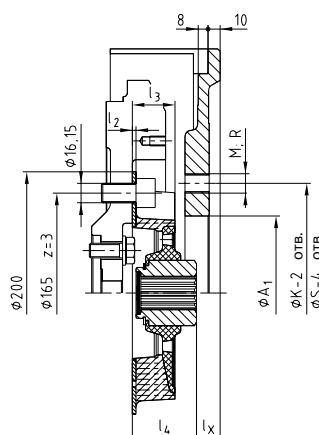
MONOLASTIC® 32 S



MONOLASTIC® 28
KUBOTA Super Mini

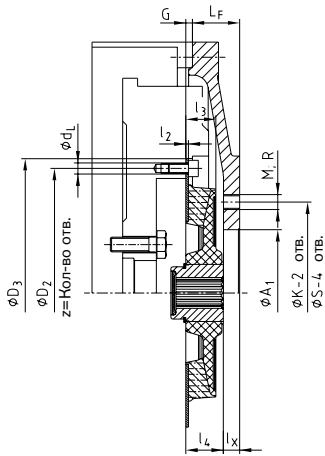


MONOLASTIC® 50 - 140

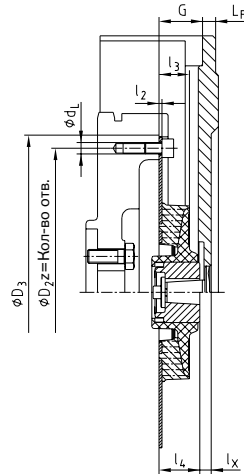


MONOLASTIC® 50 - 165

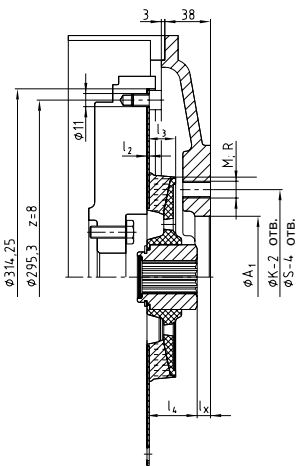
Примеры установки по SAE (EP 0853203/U.S. Patent 6,117,017)



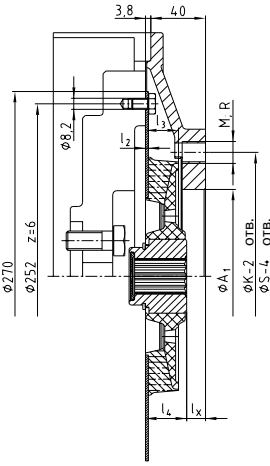
MONOLASTIC® 30
со шлицевым валом



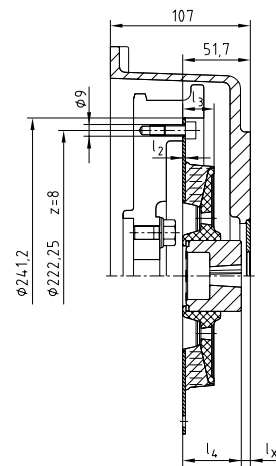
MONOLASTIC® 30
с коническим валом



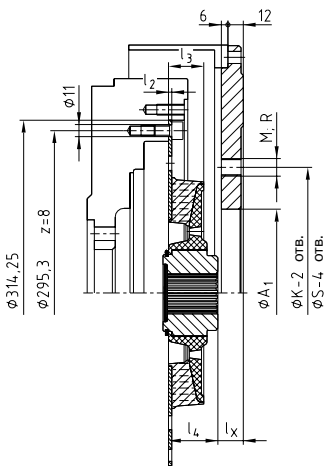
MONOLASTIC® 50 - 10⁴



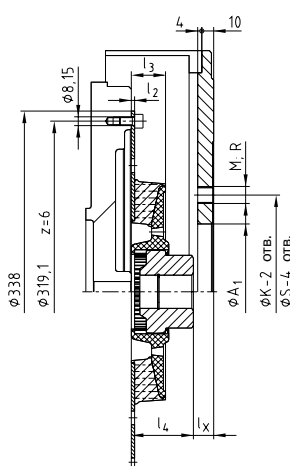
MONOLASTIC® 50 - 270
двигатель KUBOTA
D1803, V2403, V2403T



MONOLASTIC® 50
двигатель Perkins
403-13/403-15



MONOLASTIC® 65 - 10⁴



MONOLASTIC® 65 / T48