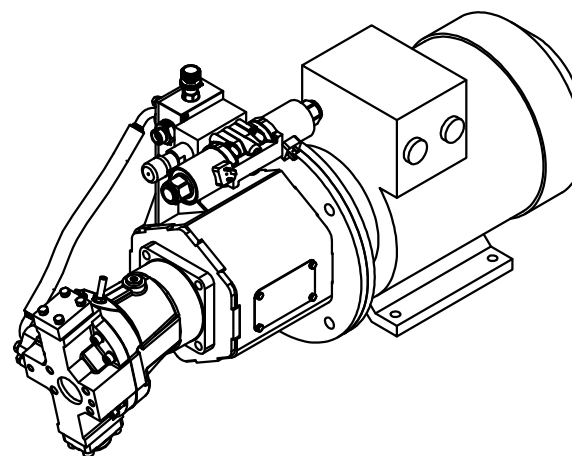
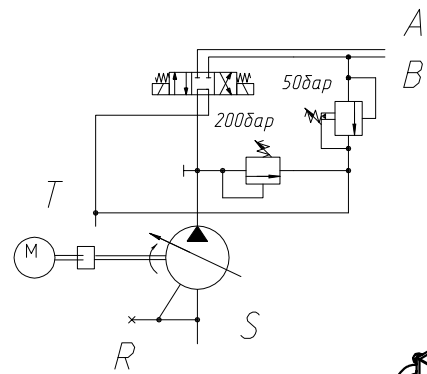
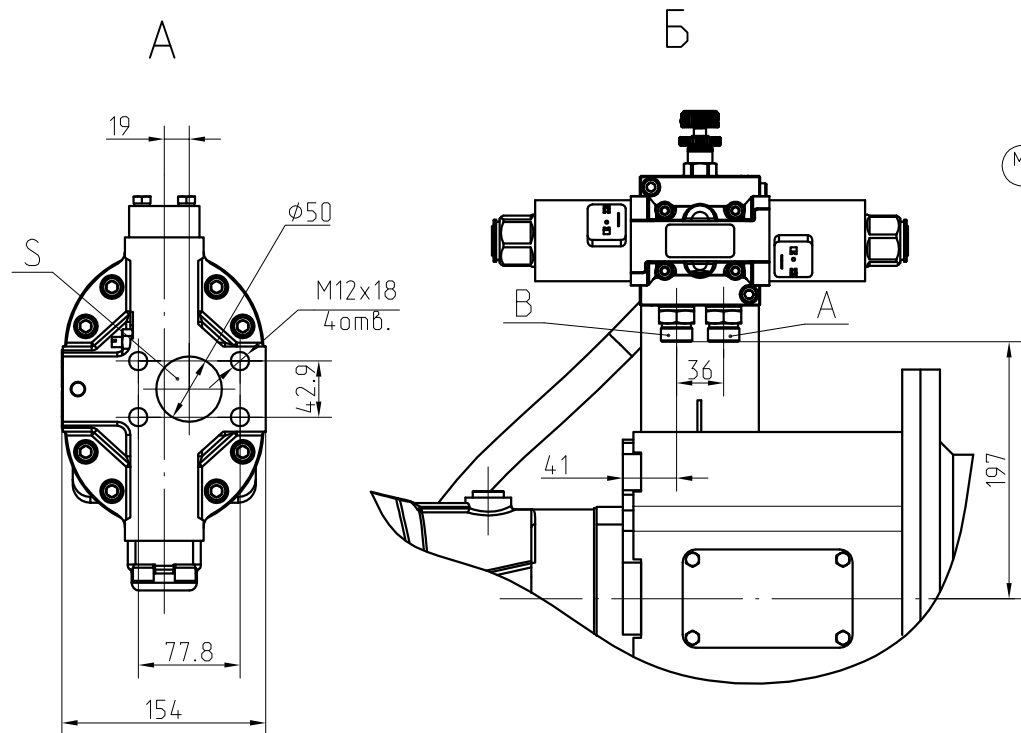
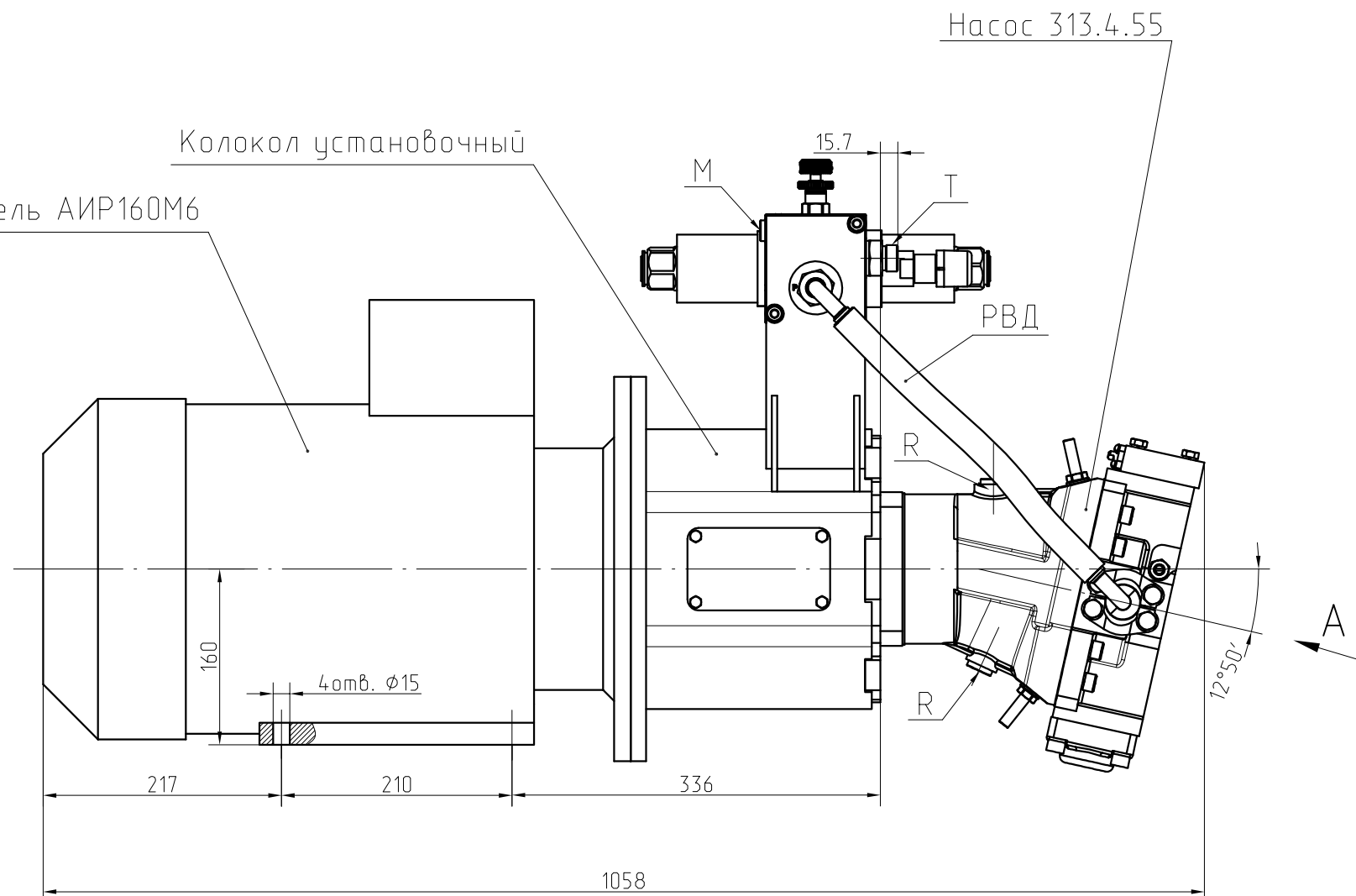
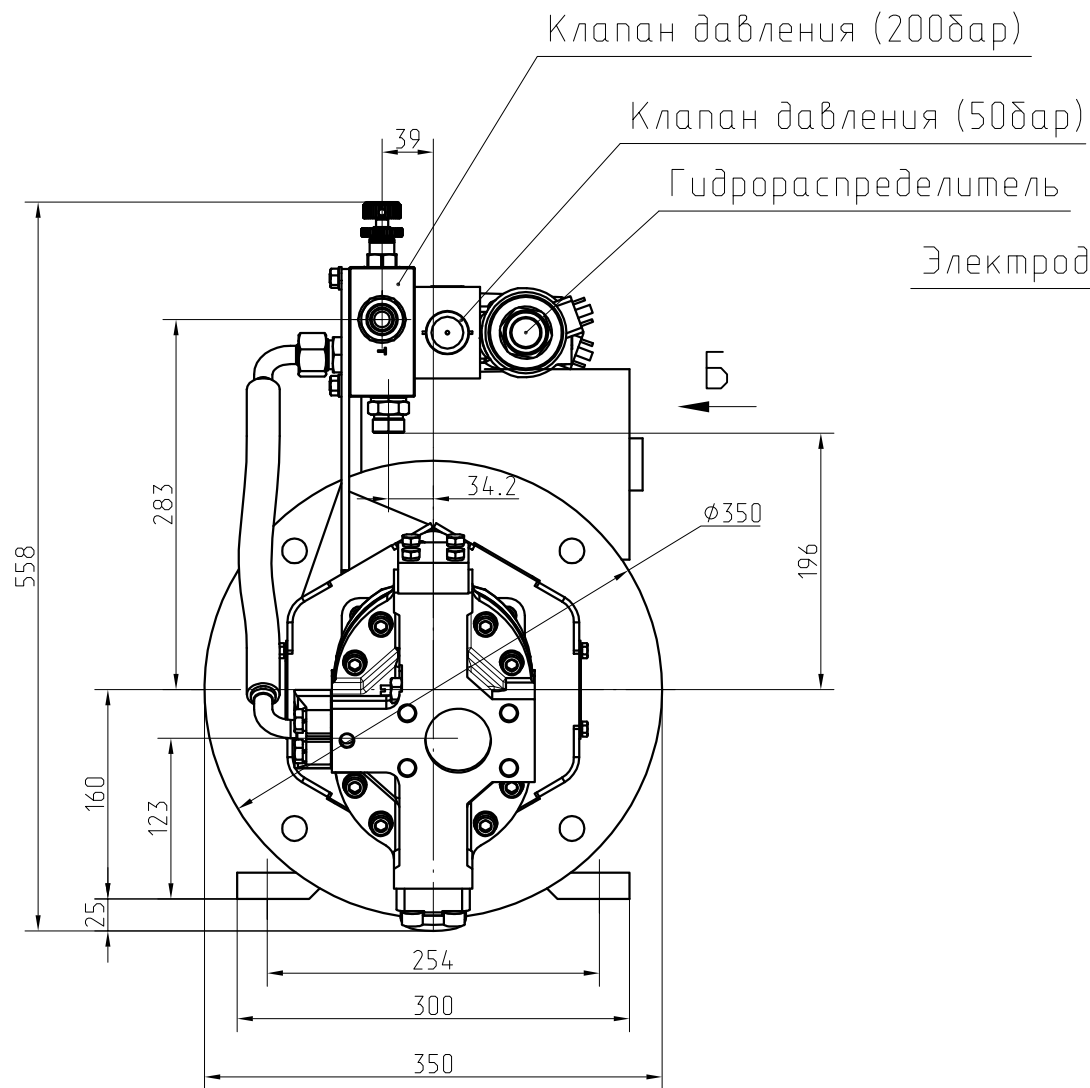


Справ. № \_\_\_\_\_  
Перв. примен. \_\_\_\_\_

Инв. № подл. 164297  
Подп. и дата. \_\_\_\_\_  
Взам. инв. № \_\_\_\_\_  
Инв. № докл. \_\_\_\_\_  
Подп. и дата. \_\_\_\_\_



1. Размеры для справок.
2. Технические характеристики:
  - а) номинальная мощность электродвигателя N= 15 кВт;
  - б) максимальное гидравлическое давление на выходе насоса p= 16.1 МПа;
  - в) номинальное число оборотов вала электродвигателя n= 1000 об/мин;
  - г) расход насоса Q= 52.6 л/мин.
3. Присоединения:
  - A, B - линии нагнетания M24x1,5 DKOS S16;
  - S - линия всасывания (см. вид A);
  - R - отверстия для выпуска воздуха (заглушено) - M18x1,5-18 ГОСТ 25065-90;
  - T-дренажное отверстие M24x1,5 DKOS S16;
  - M-место установки манометра G1/4" (BSSP).

				G13-04 ГЧ			
Изм/Лист	№ док.м.	Подп.	Дата	Насос автономный	Лит.	Масса	Масштаб
Разраб.	Митрофанов А.О.		22.11.18			200	1:4
Пров.	Еремин А.В.			Габаритный чертёж	Лист	Листов	1
Т.контр.							
Н.контр.							
Утв.	Еремин А.В.						