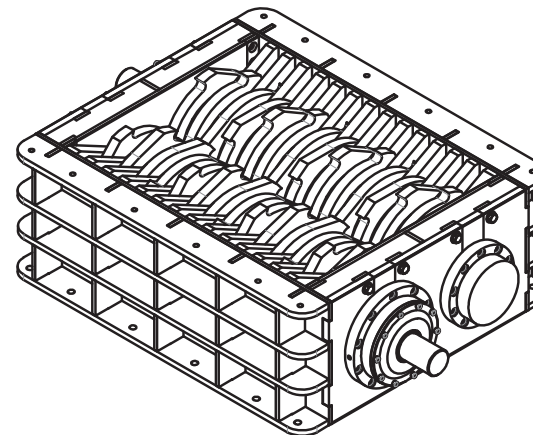
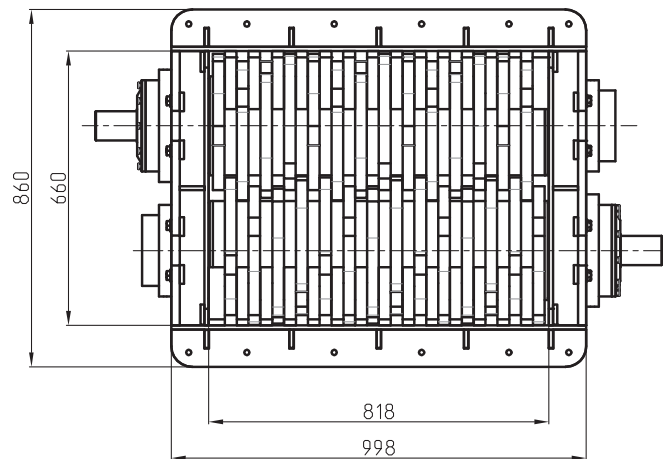
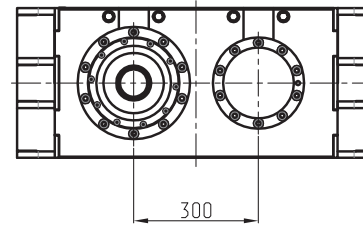
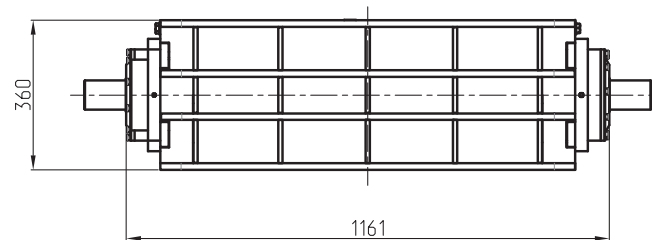


800PM Блок измельчения.

Габаритные размеры



Технические характеристики

Количество валов	2
Длина валов, мм	800
Диаметр ножей, мм	360
Ширина ножей, мм	30
Размер окна, мм	800 x 660