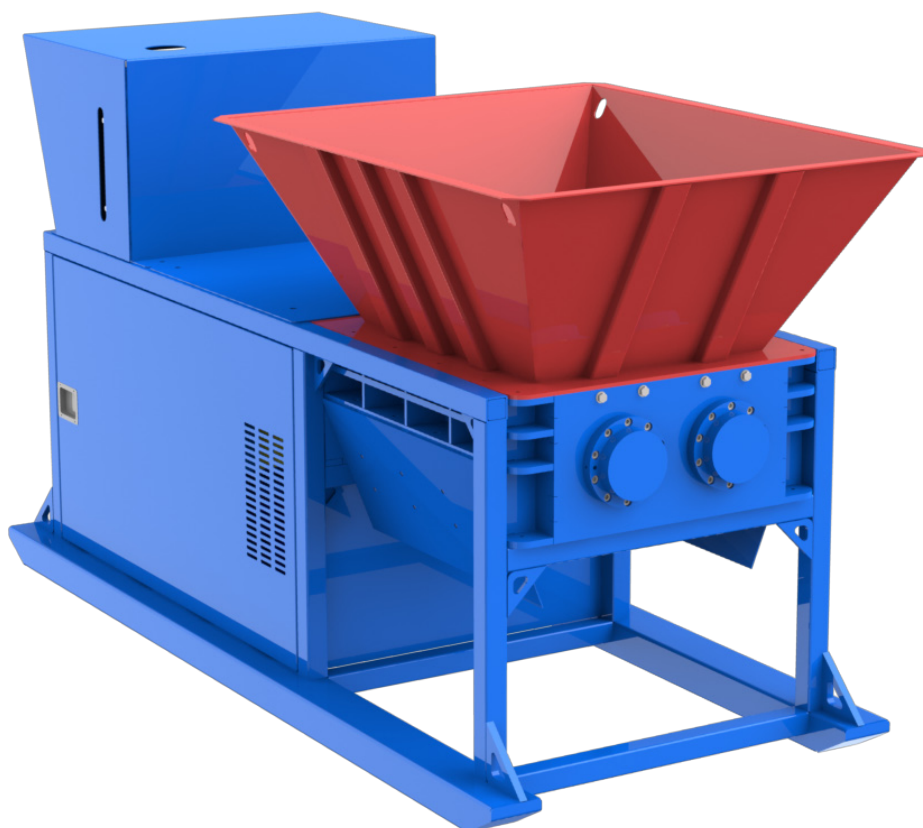


Шредер двухвальный 800Р Техническое описание



Отличительные особенности.

Независимый гидропривод каждого вала.

Автоматическое регулирование скорости и крутящего момента - независимое для каждого вала. Чем больше требуется усилий для измельчения сырья, тем больше гидропривод выдает крутящий момент на каждый вал. Чем больше потребляемый крутящий момент, тем меньше скорость вращения валов. Регулирование крутящего момента и скорости валов выполняется автоматическими регуляторами насосов и гидромоторов.

Автоматическая система управления реверсом - независимая для каждого вала. Осуществляется электронной системой управления.

Автоматическая система контроля состояния рабочего масла:

- при пониженной температуре автоматически включается подогрев масла в гидробаке;
- при повышенной температуре автоматически включаются маслоохладители - независимо для каждого гидропривода;
- при загрязнении фильтроэлементов выдается сигнал о замене фильтроэлементов.

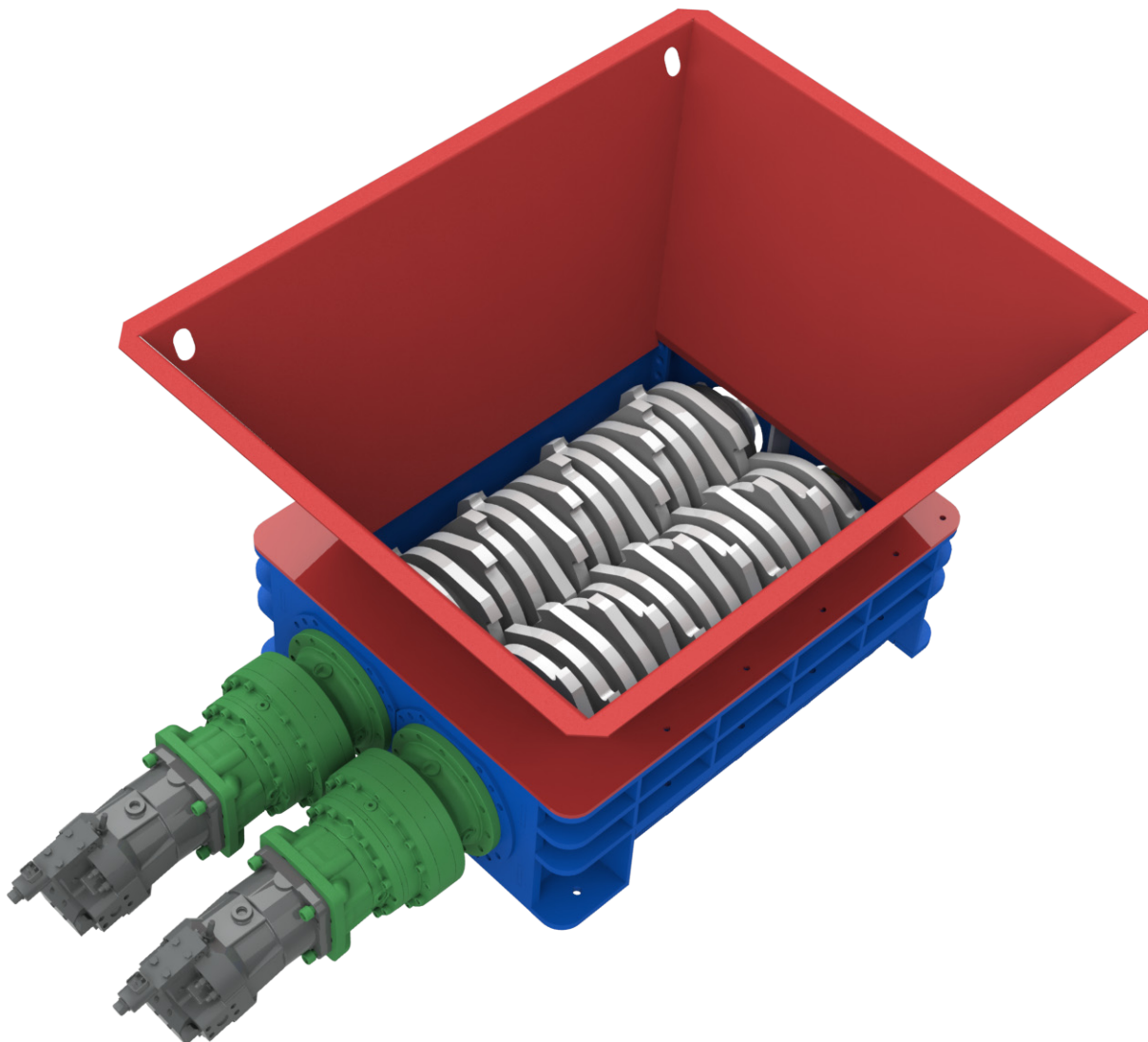
Ручной режим управления валами. Режим для проведения техобслуживания.

Технические характеристики

№	Параметр	Значение
1	Количество валов, шт.	2
2	Количество ножей на каждом валу, шт.	14
3	Размеры ножей - диаметр, мм - толщина, мм	360 38
4	Размеры зоны измельчения - длина (валов), мм - ширина, мм	800 620
5	Размеры загрузочного окна - длина, мм - ширина, мм	1400 1100
6	Размер ячеек решетки классификатора, мм	50
7	Габаритные размеры шредера, мм - длина - высота - ширина	3000 1650 1200
8	Скорость вращения валов, об/мин - максимальная - номинальная - минимальная	40 20 5
9	Крутящий момент на каждом валу, Нм - на максимальной скорости - на номинальной скорости - на минимальной скорости	5 200 10 000 14 800
10	Привод валов	гидравлический независимый для каждого вала
11	Мощность и количество электродвигателей	2 x 18,5 кВт
12	Гидронасосы регулируемые	2 x 313.4.55 (ОАО «ПСМ»)
13	Гидромоторы регулируемые	2 x 403.0.107.HA2 (ОАО «ПСМ»)
14	Планетарные редукторы	2 x 306L2 (Bonfiglioli, Италия)
15	Гидрораспределители и гидроклапаны	Argo-Hytos, Германия
16	Давление в гидросистеме привода (максимальное, МПа)	35
17	Маслоохладители	ОАС-200 (KTR Systems, Германия)
18	Фильтры	MP Filtri, Италия
19	Емкость гидравлического бака, литров	100
20	Рабочая жидкость	МГЕ-46В
21	Контроллер электронной системы управления	IFM electronic (Германия)
22	Автоматический режим работы	наличие
23	Ручной режим управления валами	наличие
24	Контроль давления гидравлического масла	наличие
25	Реверс валов при заклинивании	наличие, автоматический, 3х кратный
26	Контроль температуры гидравлического масла	наличие
27	Система подогрева гидравлического масла	наличие, автоматическая, 3,75 кВт
28	Контроль загрязненности гидравлических фильтров	наличие
29	Счетчик моточасов	наличие
30	Масса шредера, кг	3 000
31	Температура окружающей среды, град. С	-30...+40
32	Климатическое исполнение и категория размещения	УХЛ2

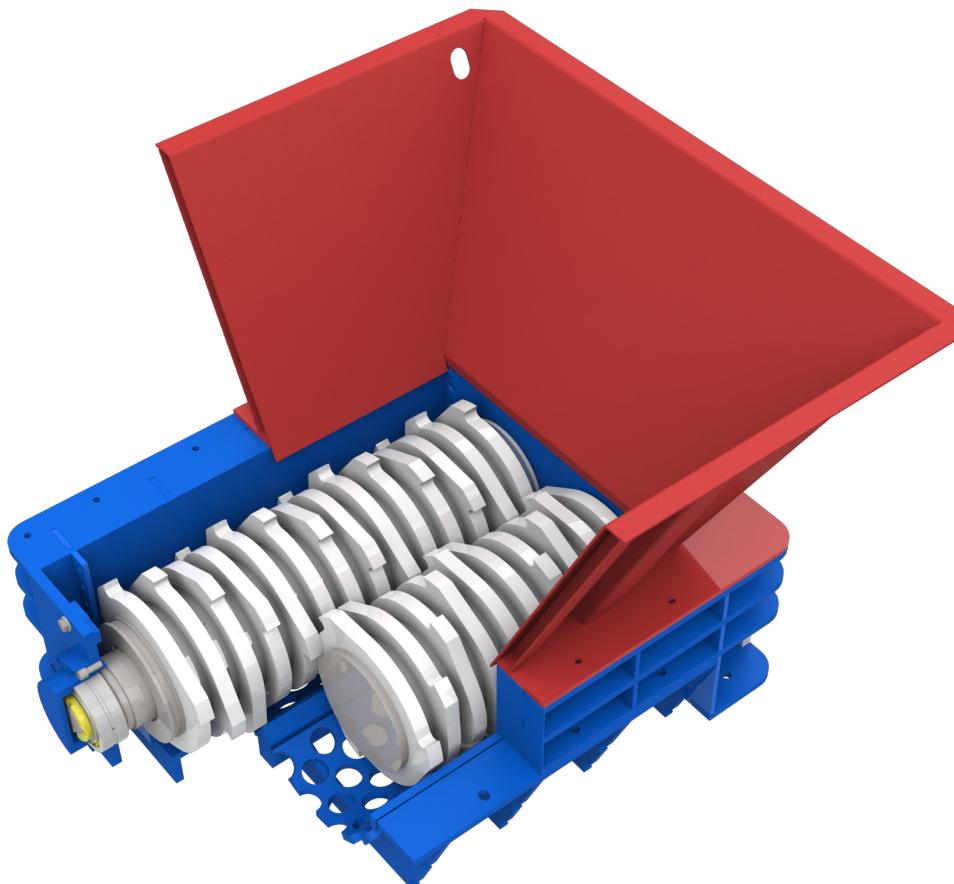
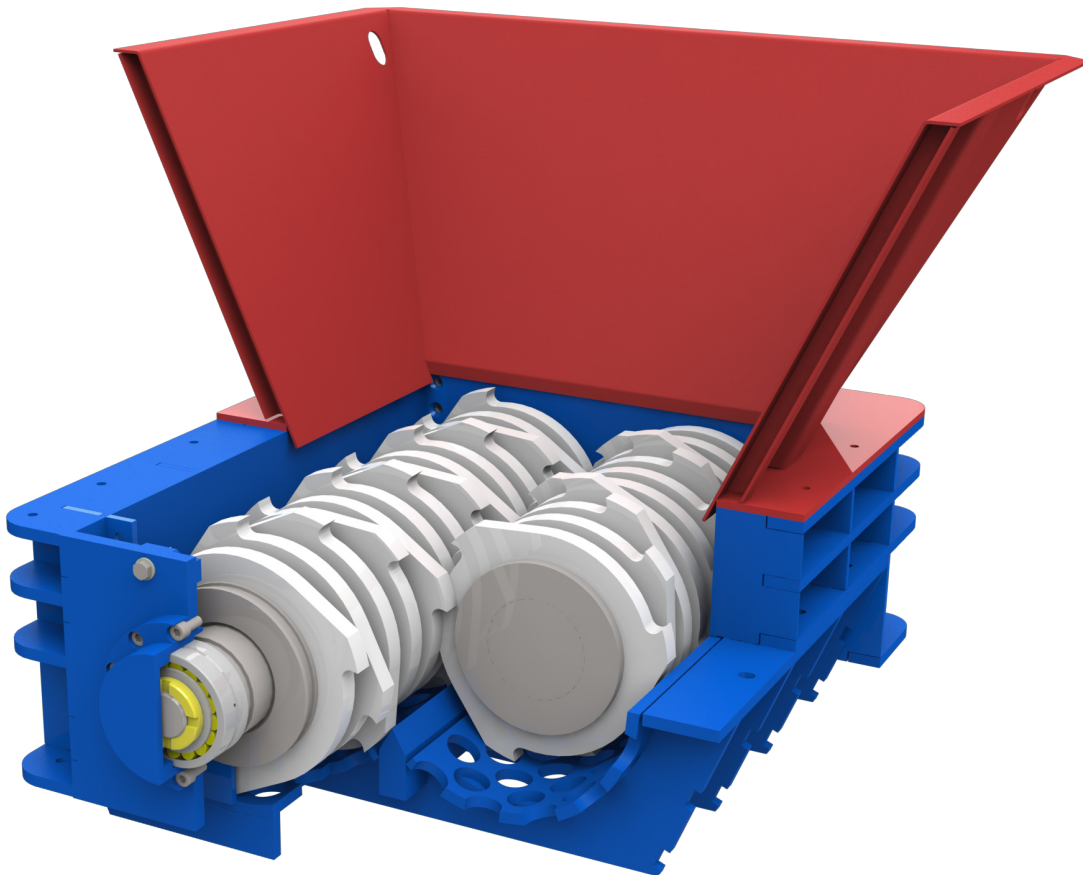
Описание конструкции.

Внешний вид блока измельчения.



На виде показаны установленные планетарные редукторы и аксиально-поршневые гидромоторы.

Валы и режущие ножи.



Подшипники.

В шрепере применены роликовые сферические двухрядные подшипники:

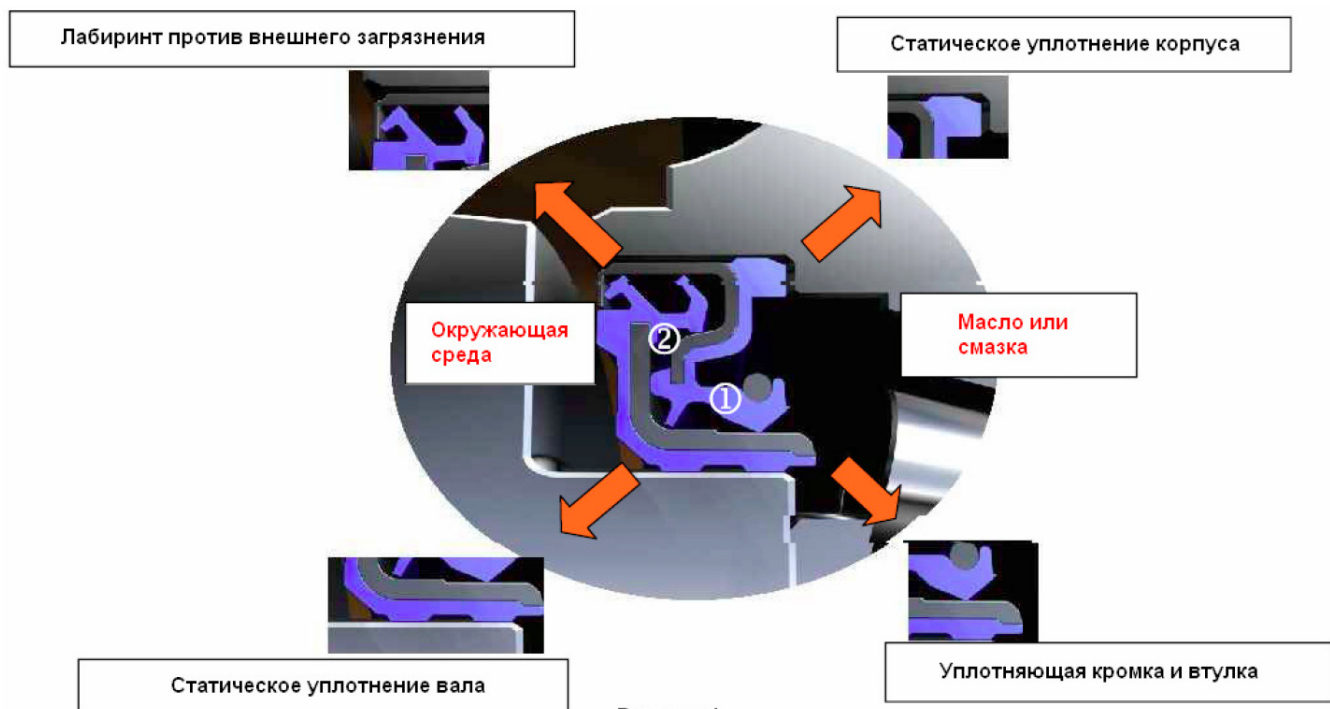
- передние подшипники 3618 (аналог 22318)
- задние подшипники 3614 (аналог 22314)

В корпусах подшипниковых узлов установлены пресс-масленки для шприцевания подшипников.



Уплотнения подшипниковых узлов.

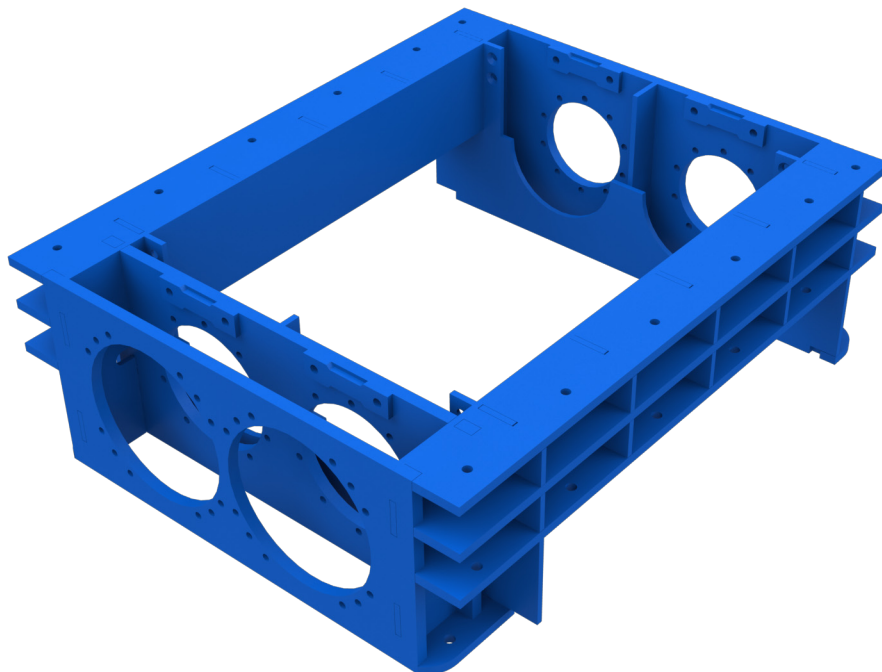
Применены высококачественные кассетные уплотнения компании Simrit (Германия).



① Внешнее уплотнительное кольцо

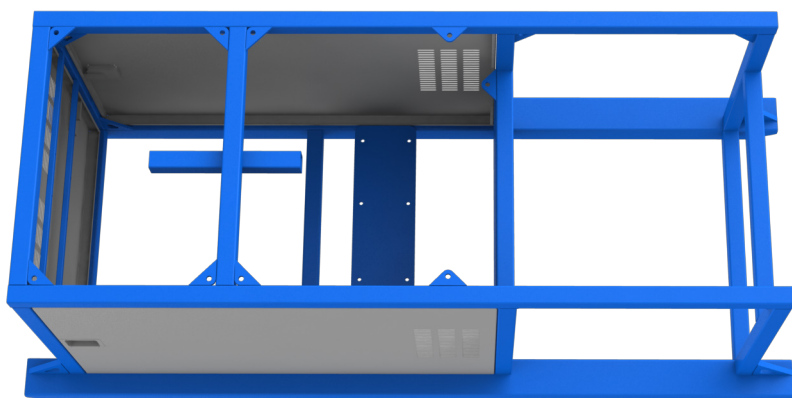
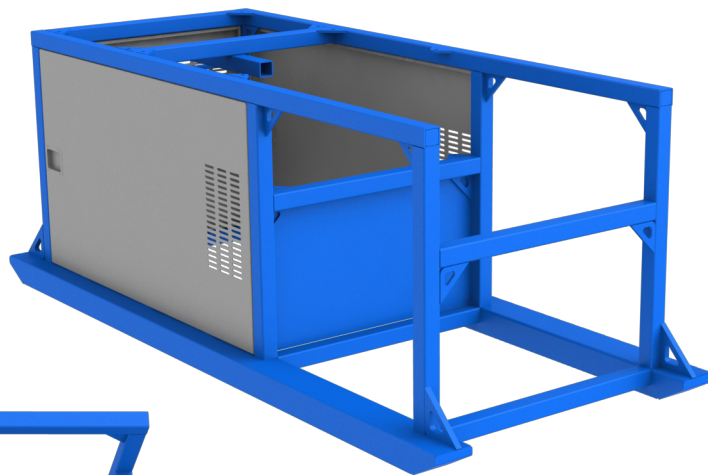
② Втулка

Корпус блока измельчения - цельносварной, из конструкционной стали 09Г2С.
Изготовлен из деталей лазерного раскроя и гибки.



Рама шредера.

Рама цельносварная из труб квадратного профиля, деталей лазерного раскроя.
На раме вварены необходимые кронштейны крепления узлов шредера.
На раме установлены двери закрывающие отсек системы гидропривода.





PSM ENGINEERING
ПСМ-Инжиниринг

“ПСМ-Инжиниринг”

Россия, 620100, г Екатеринбург, Сибирский тракт 1 км, д. 8Е, оф. 211

+7-919-366-36-23

+7-343-229-92-44

www.schredder.su

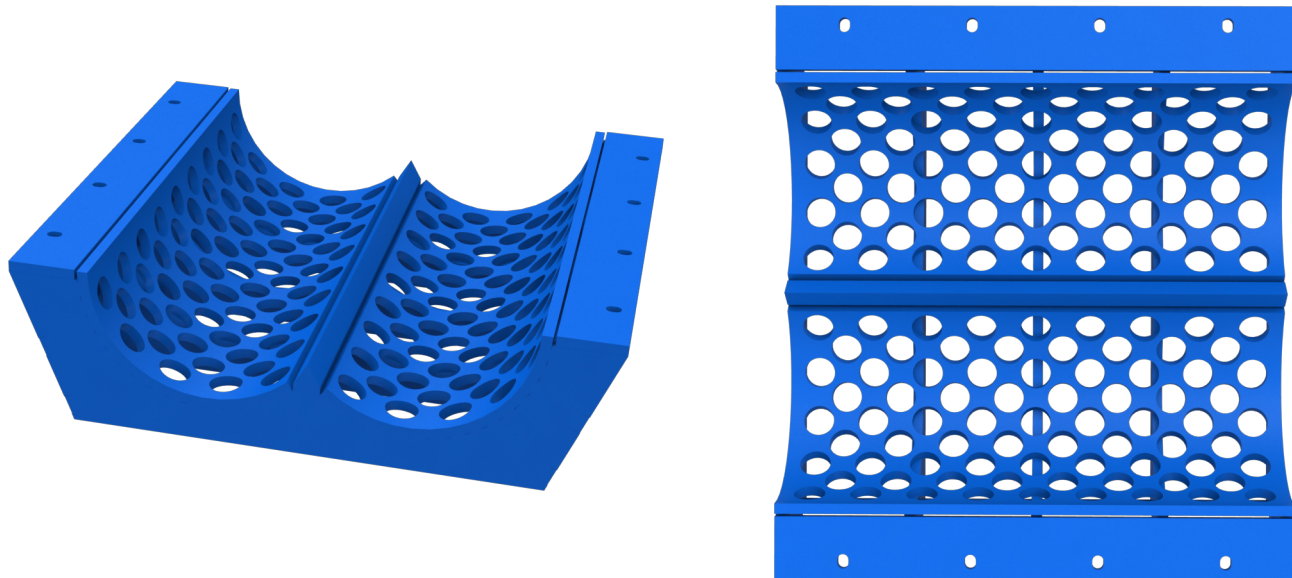
www.psm-engineering.ru

e-mail: AbdrahmanovAS@mail.ru

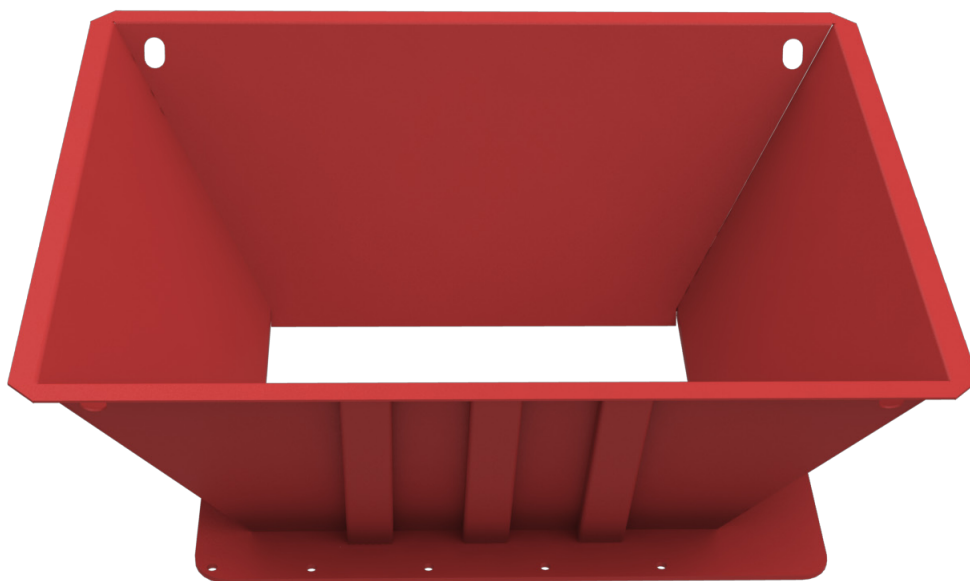
Решетка-классификатор шредера цельносварная из деталей лазерного раскроя.

Сита изготовлены из стали 40Х.

Остальные элементы из стали 09Г2С.



Бункер шредера цельносварной из стали 09Г2С, изготовлен из деталей лазерного раскроя и гибки.



Габаритные размеры шредера 800P

