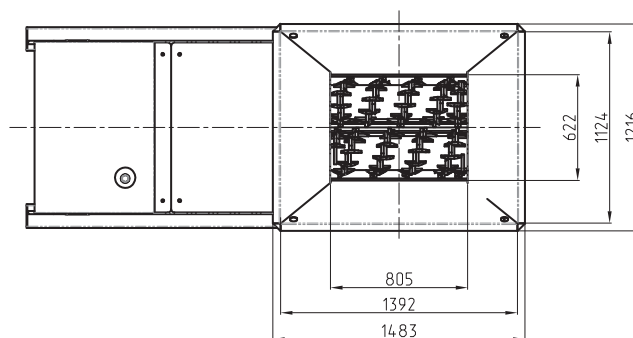
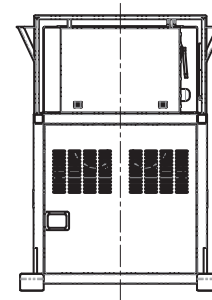
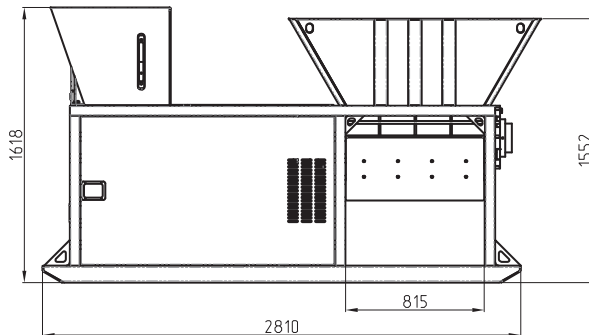
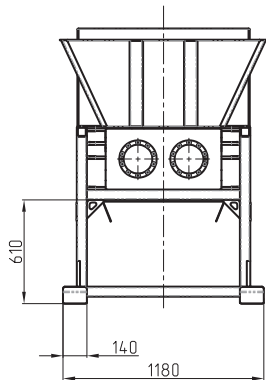


800Л Шредер двухвальный.

Габаритные размеры



Технические характеристики

Количество валов	2
Длина валов, мм	800
Диаметр ножей, мм	300
Ширина ножей, мм	20
Диаметр ячеек в решетке, мм	40..100
Скорость вращения валов, об/мин	10...50
Мощность привода валов, кВт	2 x 18,5
Производительность, т/час	< 5
Масса шредера, кг	2500