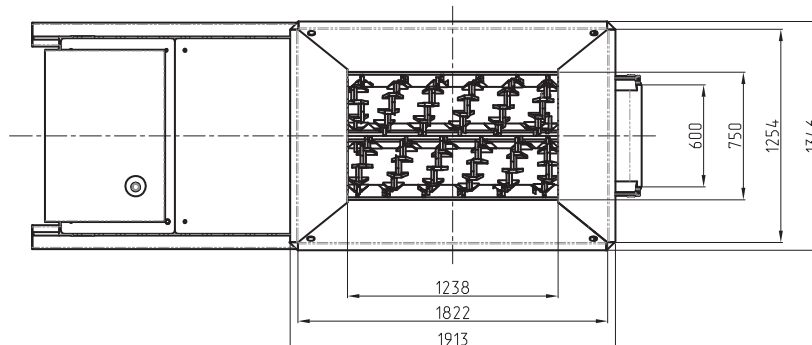
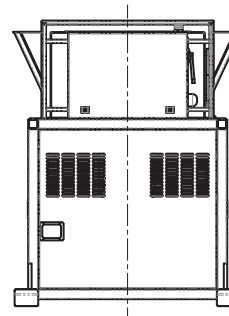
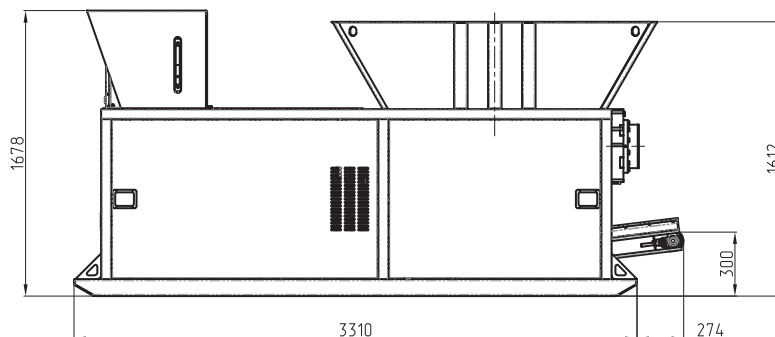
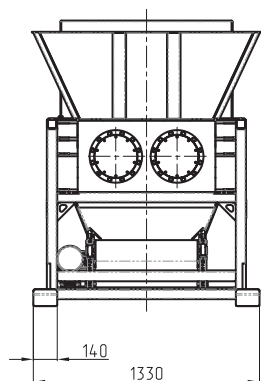


1200Л Шредер двухвальный.

Габаритные размеры



Технические характеристики

Количество валов	2
Длина валов, мм	1200
Диаметр ножей, мм	360
Ширина ножей, мм	20
Диаметр ячеек в решетке, мм	40..100
Скорость вращения валов, об/мин	10...50
Мощность привода валов, кВт	2 x 30
Производительность, т/час	< 5
Ширина ленты конвейера, мм	600
Скорость движения ленты, м/с	1,2
Мощность привода конвейера, кВт	1,1
Масса шредера, кг	3500